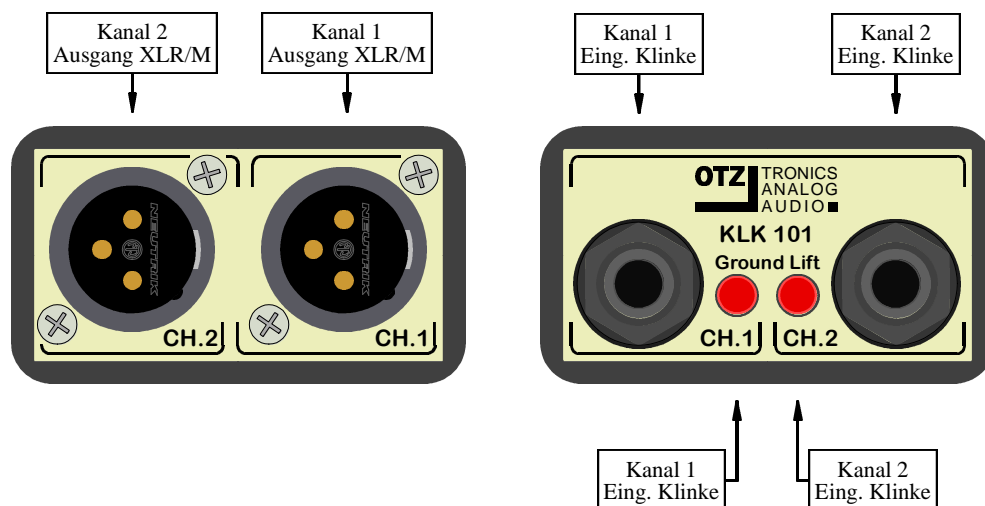


KLK 101 LINE-ÜBERTRAGER-EINHEIT

Der in dieser zweikanaligen, extrem kompakten Einheit verwendete Lundahl 1:1-Line-Übertrager kann ausreichend hohe Pegel verarbeiten. Trotz der kompakten Bauform gibt es keine Abstriche bei Frequenzgang und Sicherheit.

Die Zuführung der Eingangssignale erfolgt über 6,3 mm - Klinke. Die Kanäle verfügen über separate Ground Lift - Schalter, die bei Bedarf Eingangs- und Ausgangsmassen trennen. Die Ausgangssignale liegen auf XLR/M-Steckverbindern.



TECHNISCHE DATEN:

| | |
|---------------------------------------|--|
| Max. Pegel: | +20 dBu / 40 Hz THD 0,5% (Quelle 40Ohm, Last 600 Ohm) |
| THD&N (@ +6dBu): | 0,35 %/20Hz 0,011%/1kHz 0,002%/20kHz (Bandbreite 80 kHz) |
| Frequenzgang: | 10 Hz 0,5dB - 100 kHz -0,8 dB (Quelle 40 Ohm, Last 2 kOhm) |
| Übersprechen (Quelle 200 Ohm): | 1 kHz -110 dB / 10 kHz -100 dB |
| Eingangssymmetrie: | 100Hz 90dB / 1 kHz 70 dB / 20 kHz 55 dB |
| Ausgangssymmetrie (IRT): | > 60 dB (Quelle < 10 Ohm, Last 600 Ohm) |
| Spannungsfestigkeit: | Primär > Sekundär 4 kV / Wicklung > Kern 2 kV |
| Abmessungen (LxBxH): | 114 x 60 x 36 mm |
| Gewicht: | 0,40 kg |