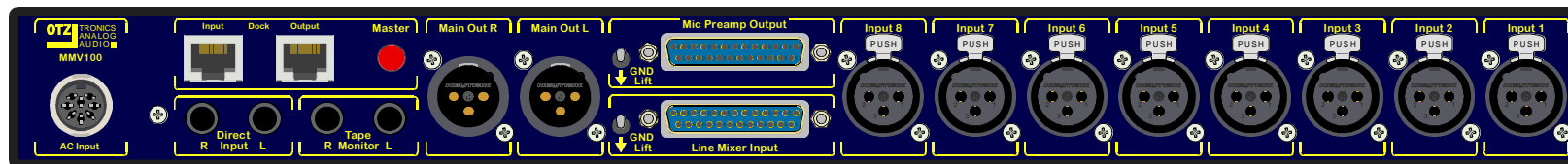


MMV 100 8-KANAL MIKROFONVORVERSTÄRKER / MISCHER



MMV 100 8-KANAL MIKROFONVORVERSTÄRKER / MISCHER

Die ideale Kombination für den mobilen Einsatz!

Der MMV 100 ermöglicht Aufnahmen mit bis zu 8 Mikrofonen und bietet gleichzeitig umfangreiche Abhörmöglichkeiten.

Mikrofoneingänge (8 identische Kanäle):

Anschluss der Mikrofone über XLR/F-Buchsen,
elektronisch symmetrierte Verstärker,
Phantomspannung schaltbar (mit Kontroll-LED),
Eingangsverstärkung 6 - 60 dB,
Pegelanzeige 4fach (-40 / -20 / 0 dB / +20).

Mischer (8 identische Kanäle):

jeweils mit Level- und Panorama-Regler sowie PFL-Schalter.

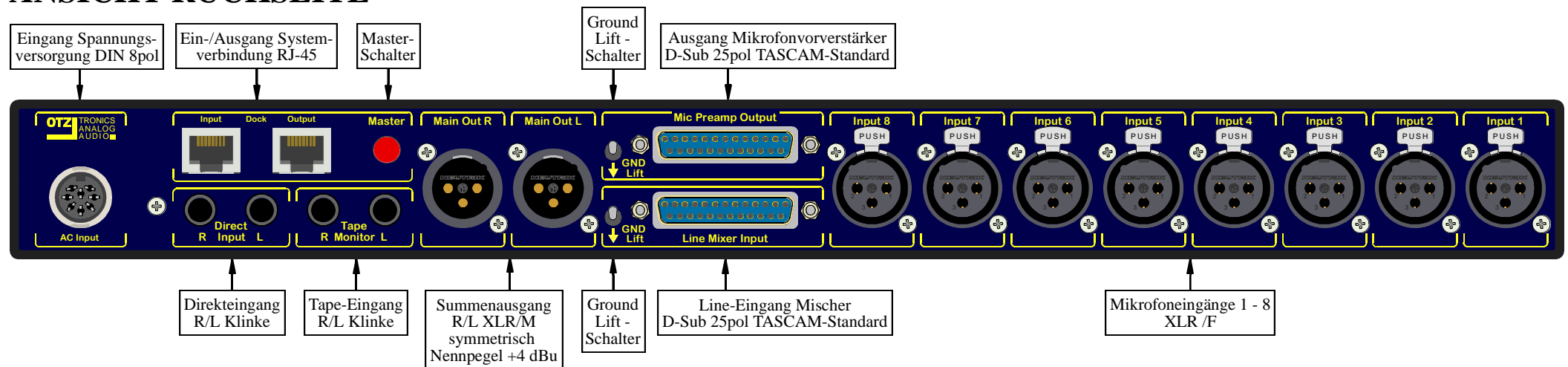
Abhör-/Master - Sektion:

Pegelsteller für die Stereosumme (Main) und für das Abhörsignal (Monitor),
Kontroll-LED für PFL-Aktivierung in einem oder mehreren Mischkanälen,
Druckschalter für Abhörkontrolle der Aufnahme,
Abhörsignal auf Klinkenbuchse (z.B. Kopfhöreranschluss).

Vorverstärker-Ausgang und Mischer-Eingang auf Steckverbinder D-Sub 25pol nach TASCAM-Standard, jeweils mit separatem Ground Lift - Schalter.
Ausgang Stereosumme auf XLR/M symmetrisch, Tape-Eingang und zusätzlicher Direkt-Eingang auf Klinkenbuchsen.

Über die Dock - Ein-/Ausgänge können mehrere MMV 100 verbunden werden (bei Einzelbetrieb muß der Master-Schalter gedrückt sein, bei Docking-Betrieb darf er jedoch nur an einem der Geräte gedrückt sein).

ANSICHT RÜCKSEITE



MMV 100 TECHNISCHE DATEN:

Schaltung optimiert im Hinblick auf Aussteuerungsreserve, Frequenzgang und sehr hohen Rauschabstand über den gesamten Frequenzbereich.

Rauschabstand: 66 dB Gain 117,4 dBqp I/P
(Quelle 200 Ohm, 54 117,2
Last 100 kOhm) 42 117,1
30 115,2

Max. Eingangspegel: +22 dBu

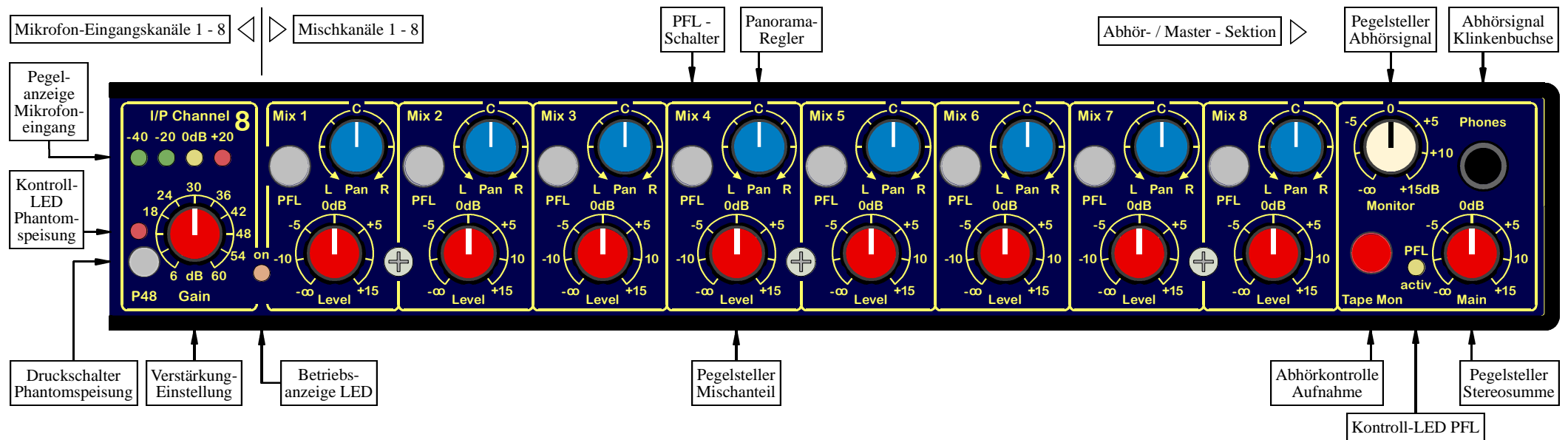
Max. Ausgangspegel: +28 dBu

Frequenzgang: +/- 1 dB von 20 Hz bis 30 kHz

Phasengang: +10 bis -30 Grad
Spannungsversorgung: externes Netzteil 230 V 50/60 Hz

Abmessungen (LxBxH): 483 x 260 x 44 mm (19" 1 HE)
Gewicht: Version 1: 3,3 kg (Netzteil 1,6 kg)
Version 2: 3,5 kg (Netzteil 1,6 kg)
Version 3: 4,6 kg (Netzteil 1,6 kg)

ANSICHT FRONTSEITE (Teilansicht, Eingangskanäle 1 - 8 identisch)

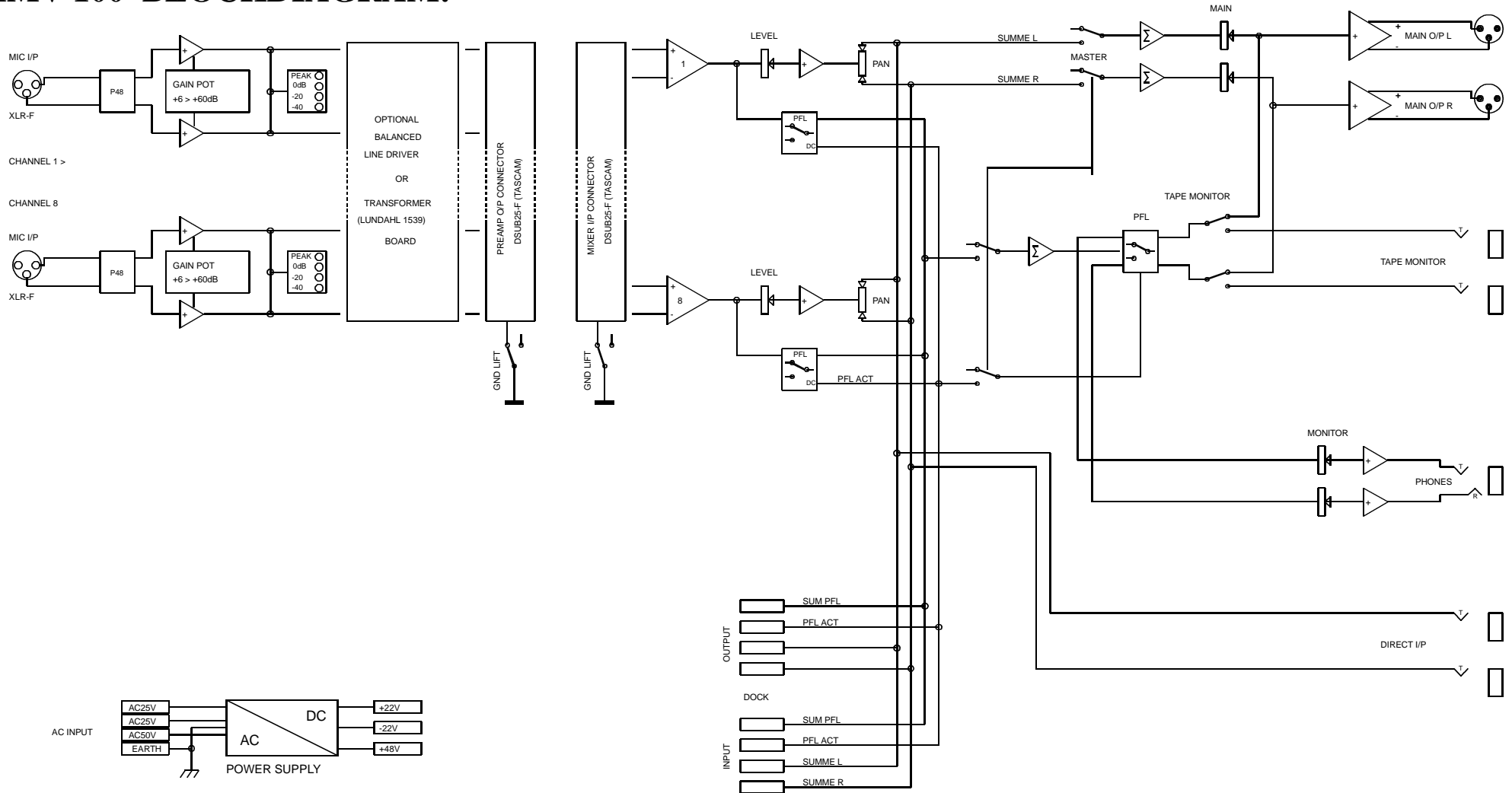


MMV 100 LIEFERBARE VERSIONEN:

Der MMV 100 ist in 3 Varianten erhältlich, die sich hinsichtlich der Ausgänge wie folgt unterscheiden:

- 1.) **Direkter Ausgang: zum Anschluss an symmetrische Eingänge,**
- 2.) **Elektronisch symmetrierter Ausgang: zum Anschluss an unsymmetrische Eingänge oder bei Verwendung sehr langer Leitungen,**
- 3.) **Trafo-symmetrierter Ausgang: universeller Allzweck-Ausgang, galvanisch getrennt.**

MMV 100 BLOCKDIAGRAM:



Otztronic Analog Audio Fon +49 2833 92651 Fax +49 2833 92652 Mail support@otztronic.com